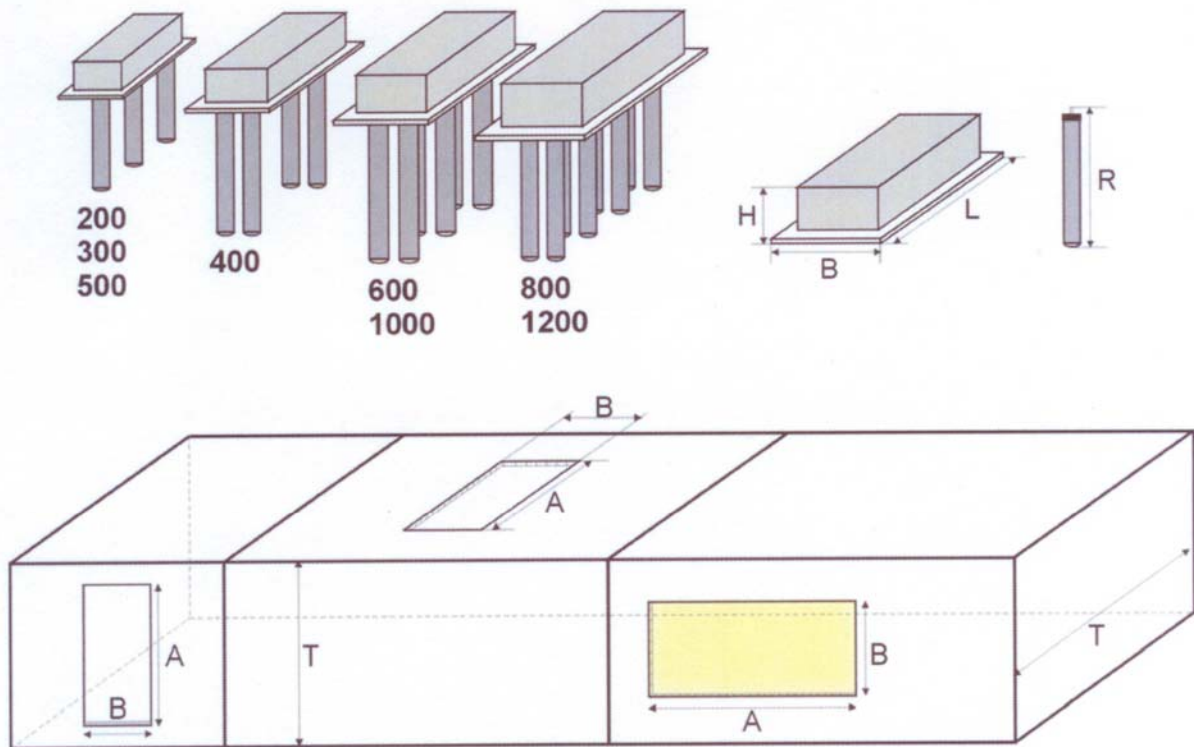


## KANALNI IONIZATORI ZRAKA Bioclimatic Aerotron

### UPUTE ZA LAKO PROJEKTIRANJE

**Bioclimatic Aerotron** je iznimno efikasan ionizator-pročistač zraka, za ugradnju u klima komore i ventilacijske kanale.

**Dimenzije za ugradnju u klima komore ili ventilacijske kanale:**



<b>Dimenzije za ugradnju ionizatora Aerotron</b>								
Aerotron model	Broj i vrsta ionizacijskih cijevi	Duljina cijevi (R) mm	Dimenzije kućišta s prirubnicom			Isječak kanala (A×B)		Potrebna dubina kanala (T) mm
			duljina (L) mm	širina (B) mm	visina (H) mm	duljina (A) mm	širina (B) mm	
<b>200</b>	3×IRD	255	220	125	97	190	95	300
<b>300</b>	3×IRE	365	220	125	97	190	95	400
<b>400</b>	4×IRE	365	270	190	95	240	160	400
<b>500</b>	3×IRF	520	220	125	97	190	95	600
<b>600</b>	6×IRE	365	270	190	95	240	160	400
<b>800</b>	8×IRE	365	390	190	105	360	160	400
<b>1000</b>	6×IRF	520	270	190	95	240	160	600
<b>1200</b>	8×IRF	520	390	190	105	360	160	600
<b>1800</b>	9×IRF	520	390	190	105	360	160	600
<b>2000</b>	14×IRF	520	610	272	80	585	245	600

## PRINCIP RADA

Uređaj radi na principu mikrooksidacije, koristeći patentirane ionizacijske cijevi. Pomoću njih se generiraju ioni sa visokim energetske potencijalom, koji zatim neutraliziraju bakterije, viruse, gljivice, mirise i ostala zagađivala iz zraka.

Također, zrak se obogaćuje negativnim ionima, koji utječu na zdravlje i dobro raspoloženje ljudi, te uklanjanju umor, glavobolje i slične tegobe koje su česte prilikom boravka u klimatiziranim prostorima.

## NAMJENA IONIZATORA

Aerotron modeli pročišćuju zrak od brojnih zagađivala koji se u njemu nalaze, poput bakterija, virusa, gljivica, mirisa i dr. Ujedno ga obogaćuju negativnim ionima, te su namjenjeni svim prostorima u kojima borave ljudi kraće ili dulje vrijeme, ali i svim drugim prostorima u kojima je potrebno imati čist zrak.

Također se ugrađuju u kanale otpadnog zraka, kako bi ga pročistili prije izbacivanja u atmosferu.

## IZVEDBE UREĐAJA

Osim standardnih, patentiranih ionizacijskih cijevi, za vrlo zagađen zrak koriste se **srebrom omotane ionizacijske cijevi**.

## UPRAVLJANJE IONIZATORIMA

Tri su mogućnosti upravljanja radom ionizatora zraka Aerotron:

### 1. Ručna kontrola ugrađenim kontrolerima na modelima IR

### 2. Ručna kontrola vanjskim kontrolerima IR50 i IR100

Aerotron model	Regulator intenziteta	Maks. broj uređaja po regulatoru
200/300	IR50 / IR100	6 / 40
500	IR50 / IR100	4 / 30
400	IR50 / IR100	4 / 30
600	IR50 / IR100	3 / 25
800	IR50 / IR100	3 / 20
1000	IR50 / IR100	2 / 15
1200	IR50 / IR100	2 / 10
1800	IR50 / IR100	1 / 10

### 3. Automatska kontrola za zahtjevne objekte

Za to su potrebni kontroler **AQC-01** i senzor kvalitete zraka **AQD-01**, a za dodatne zahtjeve i senzor ozona **OD-01**.

## OZNAKA IONIZATORA

Oznaka se sastoji od modela uređaja, npr. **Aerotron 300**, te oznake IR ukoliko je model sa ugrađenim ručnim regulatorom ionizacije, npr. **Aerotron 300 IR**. Ukoliko je upravljanje uređajem preko vanjskog kontrolera (IR50 ili IR100) ili je upravljanje automatsko putem senzora kvalitete zraka (AQD-01) i senzora ozona (OD-01), potrebno je navesti i te kontrolere, odnosno senzore, kao zasebnu stavku.

## TEHNIČKE KARAKTERISTIKE

Aerotron model	Broj i vrsta ioniz. cijevi	Snaga*	Osigurač spori	Težina	Otvor u kanalu	Potrebna dubina	Izrada kućišta	Izrada prirubnice
		W	A	kg	mm	mm		
200	3×IRD	10	0,2	2,3	190×95	300	PS	PP
300	3×IRE	15	0,2	2,4	190×95	400	PS	PP
400	4×IRE	15	0,4	4,5	240×160	400	ABS	PP
500	3×IRF	25	0,2	2,5	190×95	600	PS	PP
600	6×IRE	25	0,4	5,0	240×160	400	ABS	PP
800	8×IRE	35	0,4	6,0	360×160	400	ABS	PP
1000	6×IRF	45	0,63	5,5	240×160	600	ABS	PP
1200	8×IRF	65	0,63	6,5	360×160	600	ABS	PP
1800	9×IRF	70	0,63	7,0	325×140	600	ABS	PP
2000	14×IRF	100	1,6	11,0	560×250	600	ABS	PE

\* Pri nominalnom naponu, rel. vlazi od oko 50%, temperaturi od oko 20°C, te sa čistim ionizacijskim cijevima.

Svi modeli koriste el. napon 230V/1~/50Hz.

Radna temperatura: -20...+60°C.

Zastupnik za Hrvatsku i BiH:

**EMA** doo

Martićeva 38, 10000 Zagreb

Tel/fax: (+385) 01 455 27 07 , 455 27 08

E-mail: [ema@ema.hr](mailto:ema@ema.hr) , [ema@zg.t-com.hr](mailto:ema@zg.t-com.hr)

[www.ema.hr](http://www.ema.hr)